

# Multifan ventilator wanduitv. 400 V/50Hz

Wij bieden een breed scala wandventilatoren, die onder andere geïnstalleerd kunnen worden in de zijmuren van een gebouw. Wandventilatoren worden gebruikt voor agrarische toepassingen, zoals ventilatie in tuinbouwkassen, varkensstallen, pluimveestallen, melkveestallen. Daarnaast kunnen ze gebruikt worden voor de industriële markt, zoals ventilatie in fabrieken en gebouwen.

De ventilatoren zijn regelbaar in snelheid en ontwikkeld voor continue werking in omgevingen die onderhevig zijn aan roest of vochtige omstandigheden en gebruik buitenshuis.

## Kenmerken:

- beschikbaar in diameters van 30 cm tot 92 cm
- luchtvolumes bij 0 Pa liggen tussen 2.300 m<sup>3</sup>/h en 24.500 m<sup>3</sup>/h



@energyline

## Technische gegevens:

Type	Ø mm	RPM omw/min.	Vermogen Watt	W/ 1000 m <sup>3</sup> /h	Geluids-niveau dB(A)	Regelbaarheid T/F	Inom Amp	Imax Amp
2D35-3PP-30	350	2.700	380	78,4	44	T/F	1,4/0,8	1,4/0,8
4D30-6PP-40	300	1.435	110	44,5	51	T/F	0,5/0,3	0,5/0,3
4D35-6PP-40	350	1.440	140	39,3	58	T/F	0,6/0,4	0,7/0,4
4D40-6PP-40	400	1.405	210	41,5	56	T/F	0,8/0,4	0,9/0,5
4D45-6PP-40	450	1.370	280	43,2	56	T/F	1,0/0,6	1,1/0,6
4D50-6PP-40	500	1.415	410	47,8	60	T/F	1,6/0,9	1,9/1,1
4D56-4PG-38	560	1.455	950	72,7	65	F	3,6/2,1	3,8/2,2
4D63-4PG-33	630	1.440	1.100	65,6	69	F	3,9/2,3	4,2/2,4
4D63-4PG-38	630	1.460	1.400	77,1	69	F	5,2/3,0	5,5/3,2
4D71-4PG-30	710	1.435	1.150	65,1	69	F	3,9/2,2	4,3/2,5
4D71-4PG-35	710	1.450	1.650	76,3	69	F	5,6/3,3	6,0/3,5

6D50-6PG-40	500	965	210	31,8	48	F	0,9/0,5	1,0/0,6
6D56-6PG-40	560	955	290	32,6	51	F	1,1/0,6	1,2/0,7
6D63-5PG-38	630	965	520	43,9	59	F	2,3/1,3	2,4/1,4
6D71-5PG-38	710	945	690	44,9	59	F	2,5/1,4	2,8/1,6
6D92-3PG-23	920	945	760	32,8	72	F	2,7/1,6	3,0/1,7

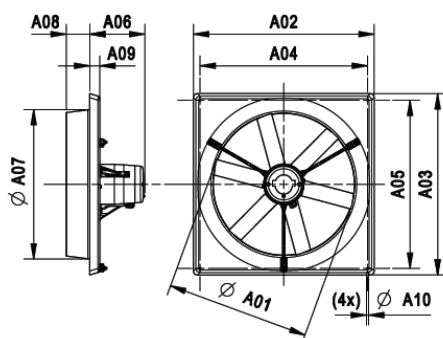
## Capaciteit (m<sup>3</sup>/h):

Type	0 Pa	30 Pa	50 Pa	80 Pa	100 Pa	150 Pa	180 Pa	200 Pa
2D35-3PP-30	4.850	4.550	4.300	4.000	3.800	3.200	-	-
4D30-6PP-40	2.350	2.100	1.750	-	-	-	-	-
4D35-6PP-40	3.550	3.200	2.950	-	-	-	-	-
4D40-6PP-40	4.950	4.500	4.200	3.450	-	-	-	-
4D45-6PP-40	6.450	5.900	5.450	4.750	-	-	-	-
4D50-6PP-40	8.600	8.000	7.550	6.750	6.100	-	-	-
4D56-4PG-38	13.100	12.500	12.000	11.300	10.900	9.400	-	-
4D63-4PG-33	14.700	14.000	13.600	12.800	12.200	11.700	10.300	-
4D63-4PG-38	17.900	17.100	16.600	15.800	15.300	13.900	12.600	12.000
4D71-4PG-30	17.500	16.800	16.300	15.600	15.000	13.300	11.500	-
4D71-4PG-35	21.400	20.600	20.000	18.900	18.200	16.500	15.100	14.300

6D50-6PP-40	6.550	5.700	4.950	-	-	-	-	-
6D56-6PP-40	8.750	7.750	7.000	-	-	-	-	-
6D63-5PG-38	11.900	11.000	10.400	9.150	8.100	-	-	-
6D71-5PG-40	15.300	14.200	13.300	11.800	10.500	-	-	-
6D92-3PG-23	21.100	19.400	17.900	15.200	12.900	-	-	-

## Maatvoering (in mm):

Waaier- diameter	A01	A02	A03	A04	A05	A06	A07	A08	A09	A10
300	312	443	443	395	395	192	340	84	36	8
350	362	493	493	445	445	192	390	84	36	8
400	415	543	543	495	495	192	440	84	36	8
450	460	593	593	545	545	192	490	84	36	8
500	512	648	648	600	600	192	540	84	36	8
560	574	700	700	640	640	192	600	105	40	10
630	646	775	775	715	715	247	670	105	40	10
710	712	850	850	790	790	247	740	105	40	10
920	915	1005	1005	947	947	247	940	93	40	10



## Omschrijving:

## Artikelcode:

Ventilator V2D35-3PP-30 wanduitv. (V2D35A0M10100)	32100350
Ventilator V4D30-6PP-40 wanduitv. (V4D30AAM10100)	35100300
Ventilator V4D35-6PP-40 wanduitv. (V4D35AAM10100)	35100350
Ventilator V4D40-6PP-40 wanduitv. (V4D40AAM10100)	35100400
Ventilator V4D45-6PP-40 wanduitv. (V4D45AAM10100)	35100450
Ventilator V4D50-6PP-40 wanduitv. (V4D50AAM10100)	35100500
Ventilator V4D56-4PG-38 wanduitv. (V4D56AAM10100)	35100560
Ventilator V4D63-4PG-33 wanduitv. (V4D63AAM10100)	35100630
Ventilator V4D63-4PG-38 wanduitv. (V4D63ABM10100)	35100632
Ventilator V4D71-4PG-30 wanduitv. (V4D71AAM10100)	35100710
Ventilator V4D71-4PG-35 wanduitv. (V4D71ABM10100)	35100712
Ventilator V6D50-6PG-40 wanduitv. (V6D50AAM10100)	33100500
Ventilator V6D56-6PG-40 wanduitv. (V6D56AAM10100)	33100560
Ventilator V6D63-5PG-38 wanduitv. (V6D63AAM10100)	33100640
Ventilator V6D71-5PG-38 wanduitv. (V6D71AAM10100)	33100710
Ventilator V6D92-3PG-23 wanduitv. (V6D92AAM10100)	33100920