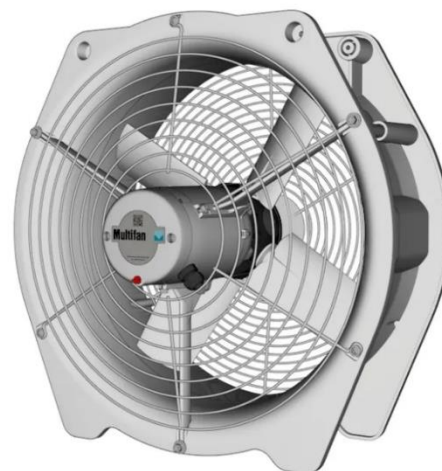


Recirculatieventilator Multifan TB Q

De recirculatieventilatoren zijn speciaal ontwikkeld voor het bereiken van een aerodynamische luchtstroming.

Deze ventilatoren functioneren uitermate efficiënt en creëren een hoge worp. Tevens zijn ze bestand tegen zware klimatologische omstandigheden, waaronder hoge temperaturen.

Vanwege de reflecterende witte kleur zijn ze zeer geschikt voor toepassing in tuinbouwkassen in serie- of parallelventilatie-systemen. Ook voor pluimveestallen, melkruimtes, kleinere industriële hallen of kamers zijn ze optimaal geschikt.



Kenmerken:

- Krachtige, stille en energiezuinige ventilator
- perfecte luchtverdeling door een grote aerodynamische instroomradius
- compacte aerodynamische koker met pijpenbouw ventilator
- hoge isolatieklasse: F/IP55
- koker geschikt voor ophanging door middel van profielen of kettingen
- dubbelzijdig rooster volgens CE-normering
- compleet witte uitvoering
- geschikt voor serieventilatie, parallelventilatie en recirculatie
- uitstekend regelbaar (trafo/elektronisch/frequentie)
- ingebouwde thermische beveiliging (1 fase)
- roosters eenvoudig te monteren en te demonteren
- motor-/waaierconstructie eenvoudig te (de)monteren
- 3 jaar volledige garantie op alle ventilatoren

Opties:

- CE roosterset
- 60 Hz motor
- 5 meter kabel met stekker
- Ingebouwde thermische detectoren voor 3~ motoren

Technische gegevens:

Type	Ø mm	RPM omw./min.	Vermogen Watt	W/1000 m ³ /h	Geluids-niveau dB(A) *	Regelbaar-heid E/T **	Inom Amp	I _{max} Amp	Worp ***	V
4E45-4PP-45	450	1415	370	42,5	66	E/T	1,7	2,4	62,0	230
4D45-4PP-48	450	1415	450	48,6	68	F	1,9/1,1	2,1/1,2	65,7	230/400

Data volgens ErP-richtlijnen (Energy related Products, EU Commission Regulation 327/2011). Metingen zonder rooster.

* Geluidsdruk-niveau gemeten op een afstand van 2 meter vrij blazend.

** Regeling elektronisch (E), d.m.v. een transformator (T) of d.m.v. een frequentieregelaar (F).

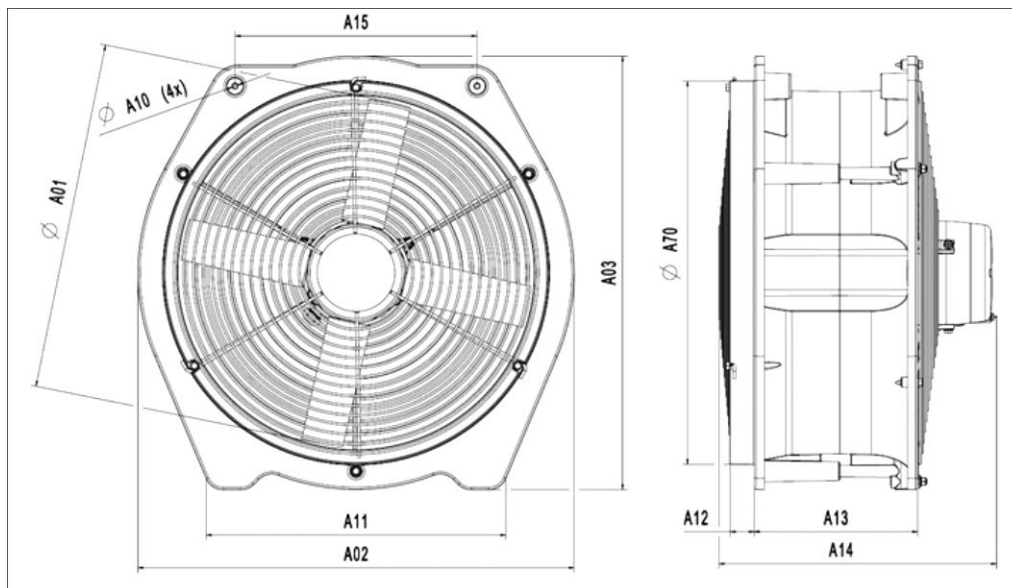
*** Worp is de afstand waarop de pieksnelheid is gezakt tot 0,5 m/s (gemeten in een oneindige ruimte zonder obstakels).

Capaciteit (m³/h):

Type	0 Pa	30 Pa	50 Pa	80 Pa	100 Pa
4E45-4PP-45	8700	7950	7300	6100	-
4D45-4PP-48	9250	8400	7650	6350	-

Afmetingen (in mm):

Waaier- diameter	A01	A02	A10	A11	A12	A13	A14	A15	A70
450	472	587	7	403	33	220	374	326	520

**Omschrijving:****Artikelcode:**

Recirculatieventilator TB Q (230V), 4E45-4PP-45 excl. roosters	38400453
Recirculatieventilator TB Q (230V/400V), 4D45-4PP-48 FC excl. roosters	38400465
Roosterset t.b.v. recirculatievent. 45-er	38450605