

# AHP warmtepomp voor de intensieve veehouderij

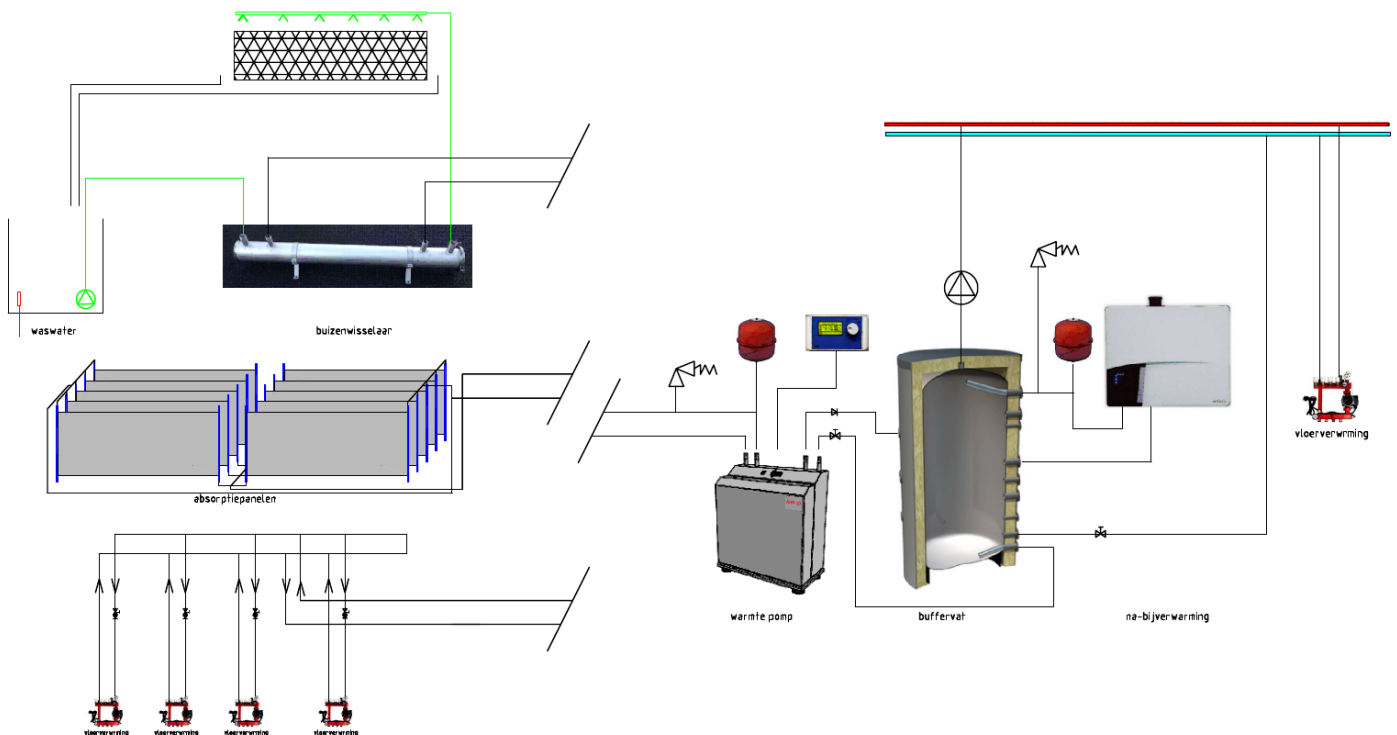
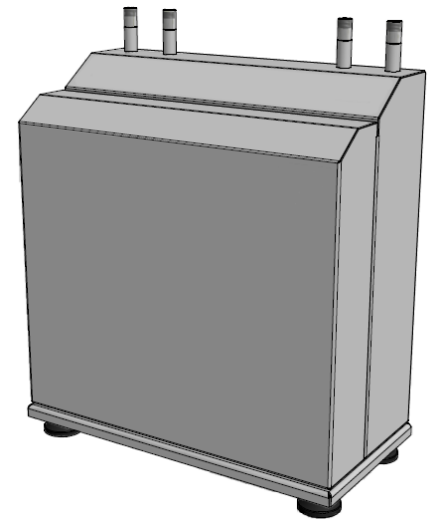
Warmtepompen staan bekend als zeer energiezuinige warmtebron. Echter: bij installaties met bijvoorbeeld bodemwarmte (ca. 10 °C) komt de COP-waarde niet hoger dan een 4 tot 4,5; bij de warmte uit de stal (ca. 20 °C) zal deze waarde aanzienlijk hoger liggen (ca. 5,5).

De warmte kan door middel van absorptiepanelen in het kanaal of met een vuilwaterwisselaar in de luchtwasser naar de warmtepomp gebracht worden, ook de vloer kan worden gebruikt als warmtebron.

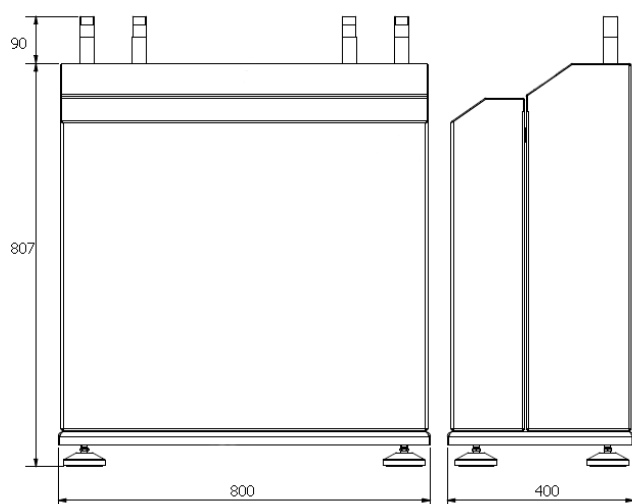
De AHP heeft een robuuste omkasting en hoogwaardige componenten waardoor de warmtepomp uitermate geschikt is voor de agrarische sector.

Deze speciaal voor de agrarische markt ontworpen warmtepomp kan bij uitstek ingezet worden bij warmteterugwinning uit de stal. De warmtepomp behaalt het hoogst mogelijke resultaat doordat we de ontwerpgegevens hebben afgestemd op het gebruik:

- agrarische omgeving
- warmte uit de stal/luchtkanaal van circa 20 °C
- laagtemperatuur verwarmingssystemen (vloerverwarming, paneelverwarming)
- voorverwarming voor warmwaterbereiding



Deze eenvoudig te installeren en aan te sluiten warmtepomp heeft een geïntegreerde waterwisselaar en circulatiepomp voor directe aansluiting op de warmtepanelen en het buffervat. De regelapparatuur is geschikt voor koppeling met KL-klimaatcomputer en omvormers.


**Technische specificaties:**

Capaciteit:	10 kW	20 kW	40 kW	60 kW
Opgenomen vermogen:	1,8 kW	3,5 kW	7,4 kW	12,5 kW
Spanning:	400 V	400 V	400 V	400 V
Gewicht:	110 kg	155 kg	178 kg	275 kg
Behuizing:	rvs	rvs	rvs	rvs
Aansluiting:	1"	1 1/4"	1 1/4"	1 1/4"
Volumestroom opname:	1,5 m <sup>3</sup> /h	3 m <sup>3</sup> /h	6 m <sup>3</sup> /h	9 m <sup>3</sup> /h
Volumestroom afgifte:	1,7 m <sup>3</sup> /h	3,4 m <sup>3</sup> /h	6,8 m <sup>3</sup> /h	10,2 m <sup>3</sup> /h
COP-waarde*:	5,5	5,5	5,5	5,5

\* bij 20 °C toevoer en 45 °C afname

Afmetingen van een warmtepomp met een capaciteit van 10 kW.

Door het inzetten van een warmtepomp welke de warmte uit een stal gebruikt om warm water voor vloer- of naverwarming te maken kan veel energie bespaard worden.

De COP-waarde van een dergelijke installatie kan oplopen tot 5,5, wat betekent dat er uit iedere kW elektrische energie 5,5 kW thermische energie gehaald wordt.

Als we dit vertalen naar gas-/stroomkosten kan een warmtepompinstallatie die het gehele jaar door kan draaien zichzelf in 3 tot 4 jaar terugverdienen.

Door toepassing van een buffervat tussen de warmtepomp en cv-installatie kan ook op de momenten dat er even minder energie nodig is de warmtepomp doordraaien en derhalve het rendement van de gehele installatie verhogen.

- Buffervaten zijn leverbaar in diverse uitvoeringen en capaciteiten:  
Zo zijn er buffervaten leverbaar zonder wisselaar, met 1 wisselaar of met 2 wisselaars.
- Ook zijn er boilervaten leverbaar met spiraal, ten behoeve tapwater.

**!! De warmtepomp is opgenomen in de ISDE subsidieregeling !!**

*Apparatenlijst ISDE 2022 subsidie:*

KA06781	AHP 10	€ 4.200,00
KA06782	AHP 20	€ 5.250,00
KA06783	AHP 40	€ 7.500,00
KA06784	AHP 60	€ 10.950,00


**Omschrijving:**
**Artikelcode:**

AHP-10 Warmtepomp 10 kW rvs	68000010
AHP-20 Warmtepomp 20 kW rvs	68000020
AHP-40 Warmtepomp 40 kW rvs	68000040
AHP-60 Warmtepomp 60 kW rvs	68000045
Buffervat 600 liter	68000600
Buffervat 800 liter	68000800
Buffervat 1000 liter	68001000
Buffervat 1500 liter	68001500
Buffervat 2000 liter	68002000
Absorptiepaneel afm. 2500x1000x10mm	68000500