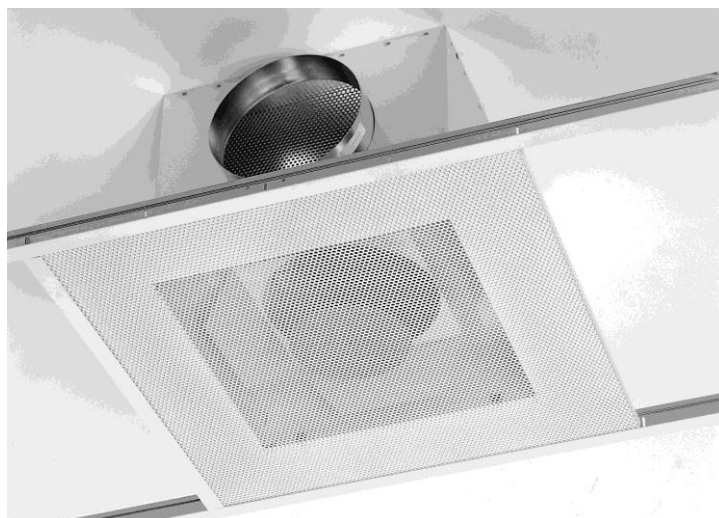


## Geperforeerde plafandroosters PTVM/PRVM

Deze geperforeerde plafandroosters zijn geschikt voor het toevoegen en afzuigen van gekoelde en verwarmde lucht met een groot temperatuurverschil ten opzichte van de ruimtetemperatuur.

Type PTVM is bedoeld voor het toevoegen van lucht en type PRVM voor het afzuigen hiervan. Qua uiterlijk zijn de roosters gelijk.

De roosters kunnen in een systeemplafond met moduulmaat van 600 mm worden ingelegd en kan worden voorzien van een (geïsoleerde) plenumbox, welke samengebouwd wordt geleverd. Type PTVM wordt dan voorzien van een stabilisatieplaat.

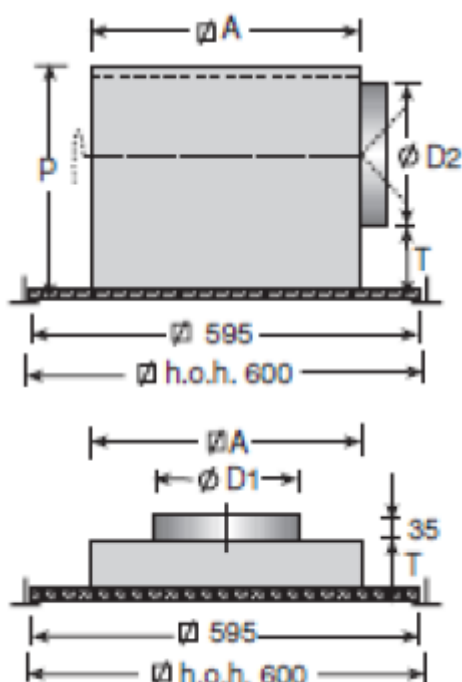


### Kenmerken:

- frontplaat van staal, nabehandeling epoxy lak wit RAL 9010
- plenumbox & volumeregelaar van staal, nabehandeling sendzimir verzinkt
- verlaagde plenumboxen zijn op aanvraag leverbaar.

### Leverbare afmetingen (in mm):

Model	A	D1	D2	T	P
250	242	123	123	70	235
300	307	158	158	70	270
400	382	198	198	75	315
500	477	248	198	85	325
550	551	313	248	105	395



### Uitblaasp patroon:



4-zijdig



3-zijdig



2-zijdig  
hoek



2-zijdig  
teggengesteld



1-zijdig



patroonblad "dicht"



patroonblad "open"

**Geluiddemping plenumbox:**

Model	middenfrequentiebanden					
	125	250	500	1K	2K	4K
<b>250</b>	5	0	3	10	5	11
<b>300</b>	3	1	6	7	7	9
<b>400</b>	2	2	9	7	7	9
<b>500</b>	2	4	9	7	7	10
<b>550</b>	0	6	7	7	6	9

**Omschrijving:****Artikelcode:**

Geïsoleerde plafondplaat PTVM

op aanvraag

Geïsoleerde plafondplaat PRVM

op aanvraag