

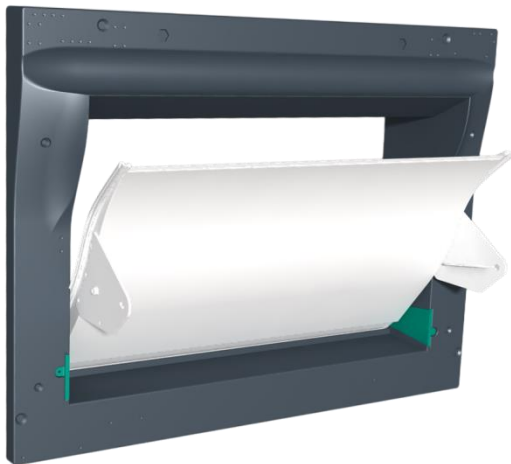
# AeroWing luchtinlaatklep

Het belangrijkste van een gezond klimaat is een goede luchtverdeling. Deze kenmerkt zich door een rustige en constante beweging van de lucht. De staltemperatuur blijft constant en tocht wordt voorkomen. Voldoende luchtverversing is nodig om CO<sub>2</sub>, ammoniak en stof af te voeren zodat uw dieren gezond blijven.

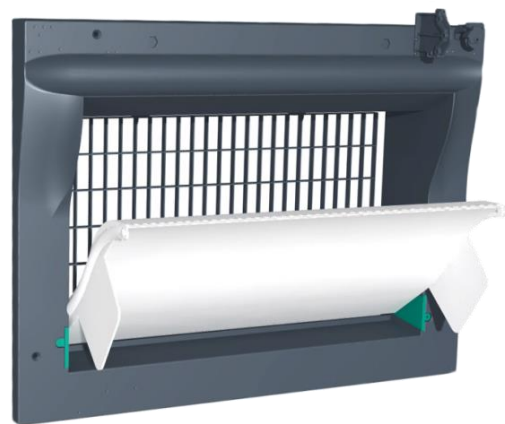
Stienen heeft de AeroWing ontwikkeld om de luchtverdeling in uw stal onder alle omstandigheden zo optimaal mogelijk te laten verlopen. Met de AeroWing heeft u een constante luchtverdeling, blijven uw dieren gezond en zijn de dierprestaties optimaal!

Door de speciale vormgeving van de AeroWing heeft deze inlaatklep de volgende unieke voordelen:

1. een constante en onafhankelijke werp van de inkomende lucht
2. minimaal risico op vastvriezen



*AeroWing AW-01*



*AW-01 met rooster, stanggeleider en katrol*

## Kenmerken:

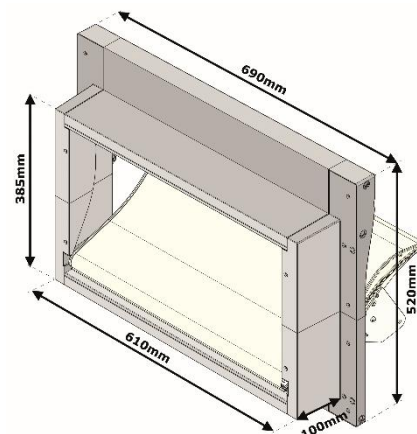
- aerodynamisch ontwerp
- constante werp van 22 graden, zelf bij minimumventilatie
- minimaal risico op vastvriezen
- zeer eenvoudig te monteren
- eenvoudige aansturing door Stienen apparatuur
- lange levensduur door gebruik van rvs en kunststof materialen
- perfect in combinatie met apparatuur van Stienen zoals de EGM liermotoren en de PL-9400/PL9500 pluimveecomputer
- optioneel aan te leveren als bouw pakket (geeft 30% besparing aan transportvolume)

## Opties:

- verticaal uitbreidbaar d.m.v. 1 of meer tussenstukken
- modulair uitbreidbaar tot tunnelklep
- veeropenend of veersluitend
- leverbaar met kunststof rooster, katrol en/of stanggeleider

Capaciteit (m<sup>3</sup>/h):

Type	Debiet (m <sup>3</sup> /h)			
	10 Pa	20 Pa	30 Pa	40 Pa
AW1-16	1.600	2.200	2.700	3.100
AW1-18	1.800	2.400	2.900	3.300
AW1-24	2.400	3.400	4.100	4.800
AW1-32	3.200	4.500	5.500	6.400
AW2-48	4.800	6.700	8.300	9.500
AW2-64	6.400	9.100	11.100	12.800
TAW3-72	7.200	10.100	12.400	14.300
TAW3-96	9.600	13.600	16.600	19.200
TAW3-120	12.000	17.000	20.900	24.100
TAW4-95	9.500	13.500	16.500	19.100
TAW4-128	12.800	18.100	22.200	25.600
TAW4-161	16.100	22.700	27.800	32.100
TAW5-119	11.900	16.900	20.700	23.900
TAW5-160	16.000	22.600	27.700	32.000
TAW5-201	20.100	28.400	34.800	40.200

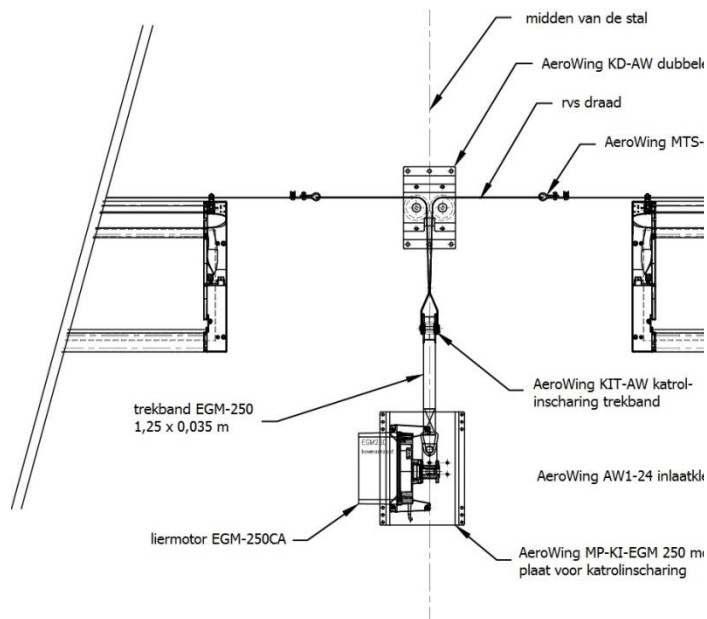


Afmetingen AW1-16

## Technische gegevens:

Type	Lagen	Uitsparing (mm)*		Achteranz. (mm)		Vooraanzicht (mm)		Kracht Kg
		Breedte	Hoogte	Breedte	Hoogte	Breedte	Hoogte	
AW1-16	1	617	390	610	385	690	520	5
AW1-18	1	660	395	650	385	730	520	5
AW1-24	1	902	390	895	385	975	520	6
AW1-32	1	1.187	390	1.180	385	1.260	520	7
AW2-48	2	902	745	895	740	975	875	12
AW2-64	2	1.187	745	1.180	740	1.260	875	14
TAW3-72	3	902	1.100	895	1.095	975	1.230	18
TAW3-96	3	1.187	1.100	1.180	1.095	1.260	1.230	21
TAW3-120	3	1.472	1.100	1.465	1.095	1.545	1.230	24
TAW4-95	4	902	1.455	895	1.450	975	1.585	24
TAW4-128	4	1.187	1.455	1.180	1.450	1.260	1.585	28
TAW4-161	4	1.472	1.455	1.465	1.450	1.545	1.585	32
TAW5-119	5	902	1.810	895	1.805	975	1.940	30
TAW5-160	5	1.187	1.810	1.180	1.805	1.260	1.940	35
TAW5-201	5	1.472	1.810	1.465	1.805	1.545	1.940	40

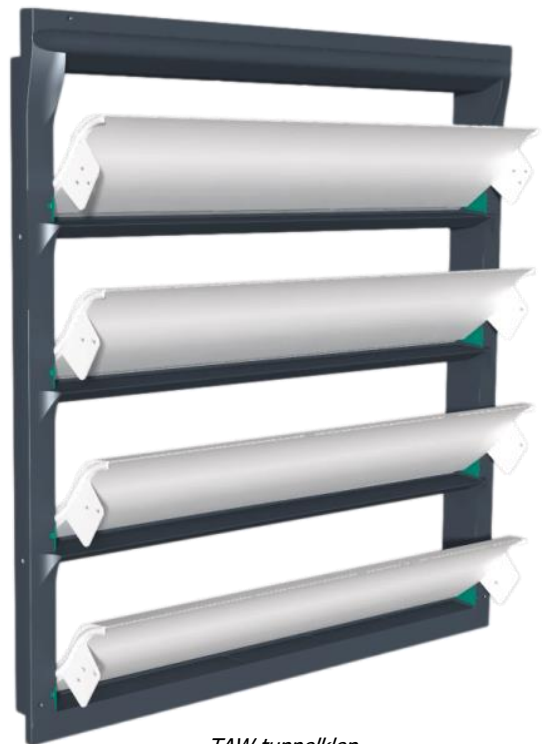
\* Bij de uitsparingsafmetingen is rekening gehouden met tolerantie in de breedte en in de hoogte.  
Er zijn stortkaders (op aanvraag) om het inbouwproces te vergemakkelijken.



### Tunnelklep:

Voor extra ventilatie op extreem warme dagen kan tunnelventilatie toegepast worden. Deze tunnelkleppen worden naast de conventionele ventielen toegepast.

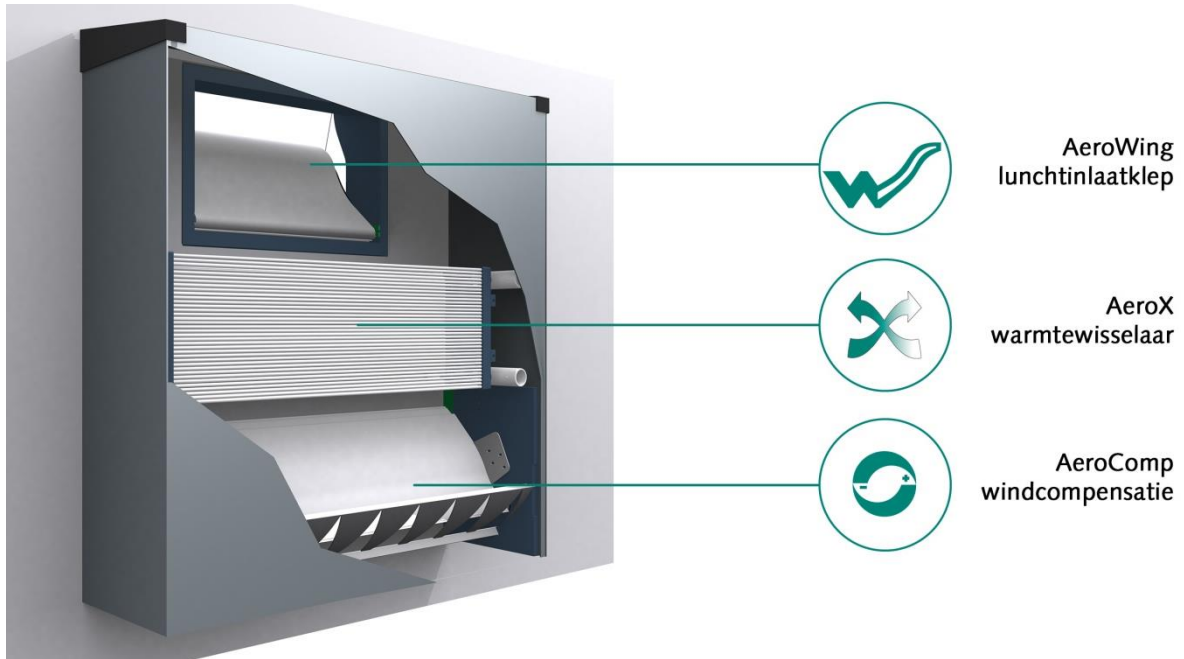
Ze dienen om een verkoelend effect te creëren door een hogere luchtsnelheid over de dieren te halen.



*TAW tunnelklep*

**AeroSolution:**

De AeroSolution biedt een totaaloplossing en neemt storende elementen zoals CO<sub>2</sub>, ammoniak en stof zoveel mogelijk weg voor ze het stalklimaat beïnvloeden.



**Omschrijving:****Artikelcode:****AeroWing inlaatklep:**

AeroWing AW1-16-C inlaatklep, centrale bediening	56600101
AeroWing AW1-18-C inlaatklep, centrale bediening	56600103
AeroWing AW1-24-C inlaatklep, centrale bediening	56600105
AeroWing AW1-32-C inlaatklep, centrale bediening	56600107
AeroWing AW2-48 inlaatklep	56600109
AeroWing AW2-64 inlaatklep	56600111

**AeroWing tunnelklep:**

AeroWing TAW3-72 tunnelklep	56600130
AeroWing TAW3-96 tunnelklep	56600131
AeroWing TAW3-120 tunnelklep	56600132
AeroWing TAW4-95 tunnelklep	56600135
AeroWing TAW4-128 tunnelklep	56600136
AeroWing TAW4-161 tunnelklep	56600137
AeroWing TAW5-119 tunnelklep	56600140
AeroWing TAW5-160 tunnelklep	56600141
AeroWing TAW5-201 tunnelklep	56600142

**AeroWing rooster:**

AeroWing Beschermplooi met schroeven voor AW1-16	56600160
AeroWing Beschermplooi met schroeven voor AW1-18	56600165
AeroWing Beschermplooi met schroeven voor AW1-24	56600161
AeroWing Beschermplooi met schroeven voor AW1-32	56600162
AeroWing Beschermplooi met schroeven voor AW2-48	56600163
AeroWing Beschermplooi met schroeven voor AW2-64	56600164

**AeroWing accessoires:**

AeroWing TS-AW RVS Trekstang p. 6 m lgt rond 4mm	56600205
AeroWing KK-TS koppelklem t.b.v. trekstangen 10 stuks	56600206
AeroWing SG-KAW Stanggeleider RVS oog	56600207
AeroWing KCG-AW katrol + contragewicht	56600210
AeroWing BT-AW buigtang voor trekstang	56600215
AeroWing MTS-AW bevest.set trekstang op EGM	56600220
AeroWing KD-AW dubbele katrol + montagebeugel	56600221
AeroWing KIT-AW katrolinschering trekband	56600223
AeroWing KIT-AW katrolinschering RVS staaldraad	56600224
AeroWing WH-AW1-16 windkap wit/zwart - op aanvraag	56600300
AeroWing WH-AW1-24 windkap wit/zwart - op aanvraag	56600305
AeroWing WH-AW1-32 windkap wit/zwart - op aanvraag	56600310
AeroWing WH-D-AW1-16 windkap + lichttrap - op aanvraag	56600350
AeroWing WH-D-AW1-24 windkap + lichttrap - op aanvraag	56600355
AeroWing WH-D-AW1-32 windkap + lichttrap - op aanvraag	56600360

**AeroSolutions:**

AeroSolutions	Op aanvraag
---------------	-------------

