



SDP leidingsysteem

**Het flexibele leidingsysteem met
push-fit verbindingen voor koud
en warm (drink)water.**

De Slimme push-fit fitting staat voor zekerheid

Het SDP leidingstelsel blinkt uit door een méér dan compleet assortiment. Aan de basis staan de afmetingen \varnothing 15, 16, 20, 22, 25, 28, 32, 40 en 50 mm. Het systeem is hierdoor toepasbaar als transportleiding van warm en koud drinkwater bij zowel woningbouw als utiliteitsbouw. De polybutheen buizen zijn leverbaar op rollen en op lengtes. Demontabele insteekfittingen geven de vrije hand bij een eventuele uitbreiding van uw installatie.

De unieke wartelblokkering is een extra veiligheidsfactor, want deze zorgt ervoor dat de wartels niet kunnen lostrillen en maakt de drempel tot 'ongewenste' demontage hoger. De kern van de insteekfitting is de grijpring. Dat is de ring die de ingestoken buis te allen tijde moet 'vasthouden'. De robuuste SDP-grijpring is van rvs en dat geeft een vertrouwd en veilig gevoel. Buis afknippen, steunbusje plaatsen, buis insteken, doorduwen en uw betrouwbare verbinding is klaar!



Polybutheen, voor een Duurzame installatie

De SDP buizen en hulpstukken zijn vervaardigd van polybutheen (pb). Een duurzame grondstof voor het werken met hoge temperaturen en hoge druk. Pb onderscheidt zich door een hoge mate van flexibiliteit, ook bij lagere temperaturen.

Daarnaast heeft PB nog veel meer sterke eigenschappen, zoals grote slagvastheid, corrosievrij en een geringe warmte- en geluidsoverdracht (waterslag). Bovendien is, naast het feit dat de fittingen demontabel zijn, polybutheen volledig recyclebaar en past SDP dus ook in uw DUBO-bestek.

Het SDP systeem is ontworpen en getest voor een minimale levensduurverwachting van 50 jaar.

Een Professioneel systeem en toch vlot en betrouwbaar gemonteerd

SDP kent uw eisen: professioneel installeren moet efficiënt maar wel goed. Met het SDP flexibele leidingsysteem kunt u opvallende tijdswinst boeken zonder betrouwbaarheid en kwaliteit in te leveren.

Zo heeft u geen speciaal gereedschap (behalve dan een pijpensnijder) of elektriciteit nodig. Afhankelijk van de diameter en het type fitting maakt u in 10 tot 15 seconden een betrouwbare verbinding. Ook de optimale flexibiliteit en het lichte gewicht van het materiaal komen ten goede aan het tempo op de werkplek. En, werkend van de rol, is er nauwelijks snijverlies. SDP geeft 10 jaar systeemgarantie en beschikt over het KIWA keurmerk voor de Nederlandse markt. Kortom: SDP is hét systeem voor de professionele installateur.

SDP rolt lekker van de rol

Werken met SDP van de rol gaat heel eenvoudig. Door de grote mate van flexibiliteit van de grondstof polybutheen en fabricage volgens het 'straight coiling' principe komt de buis, mits er vanuit de binnenkant van de rolverpakking gewerkt wordt, bij het afrollen niet als een spiraal achter u aan, maar blijft deze relatief vlak liggen. Daarmee bespaart u frustratie, meters en tijd!



SDP in combinatie met koper

SDP fittingen kunnen ook toegepast worden in combinatie met koperen buis. Denk daarbij aan renovatie, maar ook aan overgangen op zichtwerk. Met het SDP flexibele leidingsysteem heeft u alle vrijheid om te installeren zoals u dat wenst.

**Montage-instructie:**

Hoe u het SDP leidingsysteem kunt monteren staat met foto's op de volgende pagina's aangegeven. Op onze [website](#) staat een instructiefilmje.

De push-fit verbinding van SDP:**Snijd de buis met de pijpsnijder op maat.**

Maak hierbij gebruik van de insteekdieptemarkering op de buis.

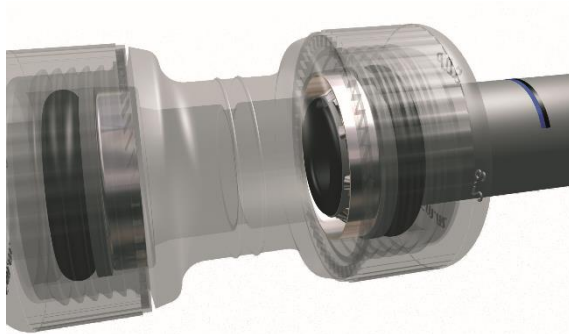
**Plaats de steunbus.**

Plaats altijd een steunbus in de buis voordat de fitting wordt gemonteerd.



Instecken van de buis in de fitting.

Duw de buis goed door tot aan de stootrand in de fitting. Een betrouwbare fitting is gemaakt indien het volgende mar-keringsteken vlak buiten de wartel zichtbaar is (zie afbeelding hieronder).



FOUT



GOED

SDP leidingsysteem

Slim, Duurzaam en Professioneel: zo wilt u een leidingsysteem installeren. Met het SDP flexibele leidingsysteem kunt u opvallende tijdswinst boeken zonder op betrouwbaarheid en kwaliteit in te leveren. De buizen zijn leverbaar op rollen en op lengtes. Demontabele insteekfittingen geven de vrije hand bij een eventuele uitbreiding van uw installatie.

De SDP buizen en hulpstukken zijn vervaardigd van polybutheen (pb). Dit is een duurzame grondstof voor het werken met hoge temperaturen en hoge druk. Pb onderscheidt zich door een hoge mate van flexibiliteit, ook bij lagere temperaturen.



De SDP push-fit insteekfittingen zijn geheel voorgemonteerd en klaar voor gebruik. Het is niet nodig om de wartels los te draaien voor het insteken van de buis en, mits de fitting ongeopend is gebleven na het insteken van de buis, is het ook niet nodig om de wartels aan te draaien. Een unieke wartelblokkering bemoeilijkt ongewenste demontage en zorgt er bovendien voor dat de wartel niet kan lostrillen. De push-fit koppelingen deformeren de buis niet, zoals bij pers- en klemverbindingen, waardoor een duurzame verbinding gewaarborgd blijft.

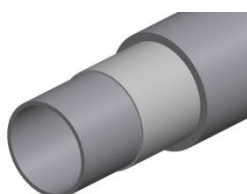
Kenmerken:

- geen corrosie door hard of zacht water
- geen aanslag van kalk of ketelsteen
- fittingen met grote doorstroomcapaciteit (minder drukverlies dan bij bijvoorbeeld persfittingen)
- volledig kunststof: geen risico's bij het instorten in beton
- gering warmte- en geluidsoverdracht
- hoge temperatuur- en drukbestendigheid
- buis is zeer flexibel en volledig recyclebaar
- 10 jaar systeemgarantie; 50 jaar levensduurverwachting
- KIWA keurmerk voor koud en warm drinkwater

Installatievoordelen:

- kant-en-klare push-fit fittingen: insteken, doorduwen, klaar; geen speciaal gereedschap nodig
- licht in gewicht, minder dan een kwart van het gewicht van een koperen buis
- ideaal voor moeilijk bereikbare plekken
- grote slagvastheid
- geen hinderlijke spiralen bij het afrollen
- gering materiaalverlies en minder fittingen benodigd door het werken vanaf de rol
- fittingen zijn gereed voor montage
- gemonteerde fitting kan altijd nog verdraaid worden
- geen speciaal gereedschap, alleen een pijpensnijder nodig (geen gasbranders of elektriciteit op de werkplek nodig)
- te combineren met traditionele systemen
- geschikt voor prefab, nieuwbouw en renovatie

Op onze [website](#) vindt u een brochure met nog meer (technische) gegevens.

Omschrijving:**Artikelcode:****SDP buis:**

SDP pb buis 15 mm à 3 m	69100015
SDP pb buis 16 mm à 3 m	69100016
SDP pb buis 20 mm à 3 m	69100020S
SDP pb buis 22 mm à 3 m	69100022
SDP pb buis 25 mm à 3 m	69100025
SDP pb buis 28 mm à 3 m	69100028
SDP pb buis 15 mm à 5,8 m	69101015
SDP pb buis 16 mm à 5,8 m	69101016
SDP pb buis 20 mm à 5,8 m	69101020S
SDP pb buis 22 mm à 5,8 m	69101022
SDP pb buis 25 mm à 5,8 m	69101025
SDP pb buis 28 mm à 5,8 m	69101028
SDP pb buis 32 mm à 5,8 m	69101032
SDP pb buis 40 mm à 5,8 m	69101040
SDP pb buis 50 mm à 5,8 m	69101050
SDP pb buis 28 mm, rol à 25 m	69103028
SDP pb buis 25 mm, rol à 36 m	69104025
SDP pb buis 15 mm, rol à 50 m	69105015
SDP pb buis 20 mm, rol à 50 m	69105020S
SDP pb buis 22 mm, rol à 50 m	69105022
SDP pb buis 15 mm, rol à 100 m	69106015
SDP pb buis 16 mm, rol à 100 m	69106016

SDP buis diffuusdicht:

SDP pb buis 15 mm à 5,8 m dd	69107015
SDP pb buis 22 mm à 5,8 m dd	69107022
SDP pb buis 22 mm, rol à 50 m dd	69110022
SDP pb buis 15 mm, rol à 100 m dd	69111015

SDP rechte koppeling:

SDP rechte kopp. 15 x 15	69200015
SDP rechte kopp. 16 x 16	69200016
SDP rechte kopp. 20 x 20	69200020
SDP rechte kopp. 22 x 22	69200022
SDP rechte kopp. 25 x 25	69200025
SDP rechte kopp. 28 x 28	69200028
SDP rechte kopp. 32 x 32	69200032
SDP rechte kopp. 40 x 40	69200040
SDP rechte kopp. 50 x 50	69200050

Omschrijving:**Artikelcode:****SDP verloopstuk spie x insteek:**

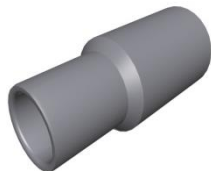
SDP verloopstuk 20 x 16 spie x insteek	69202201
SDP verloopstuk 22 x 15 spie x insteek	69202221
SDP verloopstuk 22 x 20 spie x insteek	69202222
SDP verloopstuk 25 x 16 spie x insteek	69202252
SDP verloopstuk 25 x 20 spie x insteek	69202253
SDP verloopstuk 25 x 22 spie x insteek	69202254
SDP verloopstuk 28 x 22 spie x insteek	69202281
SDP verloopstuk 28 x 25 spie x insteek	69202282
SDP verloopstuk 32 x 25 spie x insteek	69202321
SDP verloopstuk 32 x 28 spie x insteek	69202322
SDP verloopstuk 40 x 25 spie x insteek	69202401
SDP verloopstuk 40 x 32 spie x insteek	69202402
SDP verloopstuk 50 x 25 spie x insteek	69202501
SDP verloopstuk 50 x 32 spie x insteek	69202502
SDP verloopstuk 50 x 40 spie x insteek	69202503

**SDP verloopstuk insteek x spie:**

SDP verloopstuk 16 x 15 insteek x spie	69204161
SDP verloopstuk 25 x 22 insteek x spie	69204251
SDP verloopstuk 28 x 25 insteek x spie	69204281

**SDP verbindingstuk:**

SDP verbind.stuk 32 x 25	69206321
--------------------------	----------

**SDP kniekoppeling 90 graden:**

SDP knie 90 gr. 15 x 15	69208015
SDP knie 90 gr. 16 x 16	69208016
SDP knie 90 gr. 20 x 20	69208020
SDP knie 90 gr. 22 x 22	69208022
SDP knie 90 gr. 25 x 25	69208025
SDP knie 90 gr. 28 x 28	69208028
SDP knie 90 gr. 32 x 32	69208032
SDP knie 90 gr. 40 x 40	69208040
SDP knie 90 gr. 50 x 50	69208050

**SDP kniekoppeling 45 graden:**

SDP knie 45 gr. 40 x 40	69210040
SDP knie 45 gr. 50 x 50	69210050



Omschrijving:**Artikelcode:****SDP kniekoppeling insteek x spie:**

SDP knie 90 gr. 15 insteek x spie	69212015
SDP knie 90 gr. 20 insteek x spie	69212020
SDP knie 90 gr. 22 insteek x spie	69212022
SDP knie 90 gr. 28 insteek x spie	69212028

**SDP t-stuk:**

SDP t-stuk 90 gr. 15 x 15 x 15	69214015
SDP t-stuk 90 gr. 16 x 16 x 16	69214016
SDP t-stuk 90 gr. 20 x 20 x 20	69214020
SDP t-stuk 90 gr. 22 x 22 x 22	69214022
SDP t-stuk 90 gr. 25 x 25 x 25	69214025
SDP t-stuk 90 gr. 28 x 28 x 28	69214028
SDP t-stuk 90 gr. 32 x 32 x 32	69214032
SDP t-stuk 90 gr. 40 x 40 x 40	69214040
SDP t-stuk 90 gr. 50 x 50 x 50	69214050

**SDP t-stuk:**

SDP t-stuk 90 gr. 20 x 20 x 16	69216201
SDP t-stuk 90 gr. 22 x 22 x 15	69216221
SDP t-stuk 90 gr. 25 x 25 x 15	69216251
SDP t-stuk 90 gr. 25 x 25 x 16	69216252
SDP t-stuk 90 gr. 25 x 25 x 20	69216253

**SDP t-stuk:**

SDP t-stuk 90 gr. 20 x 16 x 20	69218201
SDP t-stuk 90 gr. 22 x 15 x 22	69218221
SDP t-stuk 90 gr. 25 x 15 x 25	69218251
SDP t-stuk 90 gr. 25 x 16 x 25	69218252
SDP t-stuk 90 gr. 25 x 20 x 25	69218253
SDP t-stuk 90 gr. 25 x 22 x 25	69218254
SDP t-stuk 90 gr. 28 x 15 x 28	69218281
SDP t-stuk 90 gr. 28 x 22 x 28	69218282
SDP t-stuk 90 gr. 32 x 22 x 32	69218321
SDP t-stuk 90 gr. 32 x 25 x 32	69218322
SDP t-stuk 90 gr. 32 x 28 x 32	69218323
SDP t-stuk 90 gr. 40 x 25 x 40	69218401
SDP t-stuk 90 gr. 50 x 25 x 50	69218501
SDP t-stuk 90 gr. 50 x 32 x 50	69218502

Omschrijving:**Artikelcode:****SDP t-stuk:**

SDP t-stuk 90 gr. 20 x 16 x 16	69220201
SDP t-stuk 90 gr. 22 x 15 x 15	69220221
SDP t-stuk 90 gr. 25 x 15 x 15	69220251
SDP t-stuk 90 gr. 25 x 16 x 16	69220252
SDP t-stuk 90 gr. 25 x 20 x 20	69220253
SDP t-stuk 90 gr. 28 x 22 x 22	69220281

**SDP 2-wegverdeler:**

SDP 2-wegverdeler 22x15x15x22	69222221
SDP 2-wegverdeler 25x15x15x25	69222251
SDP 2-wegverdeler 25x16x16x25	69222252

**SDP 2-wegverdeler spie:**

SDP 2-wegverd. 22x15x15x22 spie	69224221
SDP 2-wegverd. 25x16x16x25 spie	69224252

**SDP 4-wegverdeler:**

SDP 4-wegverd. 22x15x15x15x22	69226221
-------------------------------	----------

**SDP 3-wegverdeler:**

SDP 3-wegverd. 22x15x15x15x22	69228221
SDP 3-wegverd. 25x15x15x15x25	69228251
SDP 3-wegverd. 25x16x16x16x25	69228252

**SDP buisclip met plug, dubbel**

SDP buisclip 22 met plug dubbel	69300022
---------------------------------	----------

**SDP buisclip:**

SDP buisclip 15	69302015
SDP buisclip 20	69302020
SDP buisclip 22	69302022
SDP buisclip 25	69302025
SDP buisclip 28	69302028
SDP buisclip 32	69302032
SDP buisclip 40	69302040
SDP buisclip 50	69302050

Omschrijving:**Artikelcode:****SDP buisclip met plug:**

SDP buisclip 15 met plug	69304015
SDP buisclip 20 met plug	69304020
SDP buisclip 22 met plug	69304022
SDP buisclip 25 met plug	69304025
SDP buisclip 28 met plug	69304028

**SDP pijpbeugel:**

SDP pijpbeugel 15	69306015
SDP pijpbeugel 20	69306020
SDP pijpbeugel 22	69306022
SDP pijpbeugel 25	69306025
SDP pijpbeugel 28	69306028
SDP pijpbeugel 32	69306032
SDP pijpbeugel 40	69306040
SDP pijpbeugel 50	69306050

**SDP bevestigingsrail:**

SDP bevestigingsrail	69310003
SDP Doorlopende metalen beugel voor pijp 25x2000	69310025
SDP Doorlopende metalen beugel voor pijp 32x2000	69310032

**SDP doorlopende muurplaat:**

SDP doorlopende muurplaat 15 x 1/2" bn x 15	69400015
---	----------

**SDP ms t-stuk:**

SDP ms t-stuk 15 x 1/2" bn x 15	69402015
SDP ms t-stuk 16 x 1/2" bn x 16	69402016
SDP ms t-stuk 20 x 1/2" bn x 20	69402020
SDP ms t-stuk 22 x 1/2" bn x 22	69402022
SDP ms t-stuk 25 x 1/2" bn x 25	69402025

**SDP muurplaatdoorvoer:**

SDP muurplaatdoorv. 15 x 1/2" bn	69404015
SDP muurplaatdoorv. 16 x 1/2" bn	69404016
SDP muurplaatdoorv. 20 x 1/2" bn	69404020

**SDP messing kniekoppeling verlengd:**

SDP ms knie 15 x 1/2" bn verlengd	69406015
SDP ms knie 16 x 1/2" bn verlengd	69406016

Omschrijving:**Artikelcode:****SDP messing kniekoppeling binnendraad:**

SDP ms knie 15 x 1/2" bn	69408151
SDP ms knie 16 x 1/2" bn	69408161
SDP ms knie 20 x 1/2" bn	69408201
SDP ms knie 20 x 3/4" bn	69408202
SDP ms knie 22 x 1/2" bn	69408221
SDP ms knie 22 x 3/4" bn	69408222
SDP ms knie 25 x 3/4" bn	69408251
SDP ms knie 25 x 1/2" bn	69408252
SDP ms knie 28 x 1" bn	69408281
SDP ms knie 32 x 1" bn	69408321

**SDP messing kniekoppeling buitendraad:**

SDP ms knie 15 x 1/2" bt	69410015
SDP ms knie 22 x 3/4" bt	69410022

**SDP muurplaat binnendraad:**

SDP muurplaat 15 x 1/2" bn	69412015
SDP muurplaat 16 x 1/2" bn	69412016
SDP muurplaat 20 x 1/2" bn	69412020
SDP muurplaat 22 x 1/2" bn	69412022
SDP muurplaat 25 x 1/2" bn	69412025

**SDP muurplaat binnendraad kunststof:**

SDP muurpl. 15 x 1/2" bn kunststof	69414015
------------------------------------	----------

**SDP messing aansluitstuk binnendraad:**

SDP ms aansl.st. 15 x 1/2" bn	69416015
SDP ms aansl.st. 16 x 1/2" bn	69416016
SDP ms aansl.st. 20 x 1/2" bn	69416020
SDP ms aansl.st. 22 x 3/4" bn	69416022
SDP ms aansl.st. 25 x 3/4" bn	69416025
SDP ms aansl.st. 28 x 1" bn	69416028
SDP ms aansl.st. 32 x 1" bn	69416032

**SDP messing aansluitstuk buitendraad:**

SDP ms aansl.st. 15 x 1/2" bt	69418015
SDP ms aansl.st. 16 x 1/2" bt	69418016
SDP ms aansl.st. 20 x 1/2" bt	69418020
SDP ms aansl.st. 22 x 3/4" bt	69418022
SDP ms aansl.st. 25 x 3/4" bt	69418025
SDP ms aansl.st. 28 x 1" bt	69418028
SDP ms aansl.st. 32 x 1" bt	69418032



Omschrijving:**Artikelcode:****SDP messing schroefbus binnendraad:**

SDP ms schroefbus 15 x 1/2" bn	69420015
SDP ms schroefbus 16 x 1/2" bn	69420016
SDP ms schroefbus 20 x 1/2" bn	69420020
SDP ms schroefbus 22 x 3/4" bn	69420022
SDP ms schroefbus 25 x 3/4" bn	69420025
SDP ms schroefbus 28 x 1" bn	69420028
SDP ms schroefbus 32 x 1 1/4" bn	69420032
SDP ms schroefbus 40 x 1 1/4" bn	69420040
SDP ms schroefbus 50 x 1 1/2" bn	69420050

**SDP kunststof schroefbus binnendraad:**

SDP kunststof schroefbus 15 x 1/2" bn	69422015
SDP kunststof schroefbus 16 x 1/2" bn	69422016
SDP kunststof schroefbus 20 x 1/2" bn	69422020
SDP kunststof schroefbus 22 x 3/4" bn	69422022
SDP kunststof schroefbus 25 x 3/4" bn	69422025
SDP kunststof schroefbus 28 x 1" bn	69422028

**SDP messing puntstuk buitendraad:**

SDP ms puntstuk 15 x 1/2" bt	69424015
SDP ms puntstuk 16 x 1/2" bt	69424016
SDP ms puntstuk 20 x 1/2" bt	69424020
SDP ms puntstuk 22 x 3/4" bt	69424022
SDP ms puntstuk 25 x 3/4" bt	69424025
SDP ms puntstuk 28 x 1" bt	69424028
SDP ms puntstuk 32 x 1 1/4" bt	69424032
SDP ms puntstuk 40 x 1 1/4" bt	69424040
SDP ms puntstuk 50 x 1 1/2" bt	69424050

**SDP kunststof puntstuk buitendraad:**

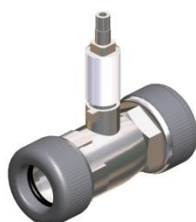
SDP kunststof puntstuk 15 x 1/2" bt	69426015
SDP kunststof puntstuk 16 x 1/2" bt	69426016
SDP kunststof puntstuk 20 x 1/2" bt	69426020
SDP kunststof puntstuk 22 x 3/4" bt	69426022
SDP kunststof puntstuk 25 x 3/4" bt	69426025
SDP kunststof puntstuk 28 x 1" bt	69426028

Omschrijving:**Artikelcode:****SDP inbouwstopkraan:**

SDP inbouwstopkraan 15 k/w	69500015
SDP inbouwstopkraan 16 k/w	69500016
SDP inbouwstopkraan 20 k/w	69500020
SDP inbouwstopkraan 22 k/w	69500022

**SDP messing kogelafsluiter:**

SDP ms kogelafsluiter 15	69502015
SDP ms kogelafsluiter 16	69502016
SDP ms kogelafsluiter 20	69502020
SDP ms kogelafsluiter 22	69502022
SDP ms kogelafsluiter 25	69502025
SDP ms kogelafsluiter 28	69502028
SDP ms kogelafsluiter 32	69502032
SDP ms kogelafsluiter 40	69502040
SDP ms kogelafsluiter 50	69502050

**SDP inbouwstopkraan:**

SDP inbouwstopkraan 15	69504015
SDP inbouwstopkraan 16	69504016
SDP inbouwstopkraan 20	69504020
SDP inbouwstopkraan 22	69504022
SDP inbouwstopkraan 25	69504025
SDP inbouwstopkraan 28	69504028
SDP inbouwstopkraan 32	69504032

**SDP schuifrozet koud/warm water:**

SDP schuifrozet k/w	69506028
---------------------	----------

**SDP kraangreep koud/warm water:**

SDP kraangreep k/w	69508000
--------------------	----------

**SDP afdichtingskap rvs:**

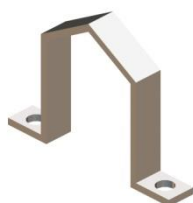
SDP afdichtingskap 15 rvs	69510015
SDP afdichtingskap 16 rvs	69510016
SDP afdichtingskap 20 rvs	69510020
SDP afdichtingskap 22 rvs	69510022
SDP afdichtingskap 25 rvs	69510025
SDP afdichtingskap 28 rvs	69510028

Omschrijving:**Artikelcode:****SDP steunbus:**

SDP steunbus 15	69600015
SDP steunbus 16	69600016
SDP steunbus 20	69600020S
SDP steunbus 22	69600022
SDP steunbus 25	69600025
SDP steunbus 28	69600028
SDP steunbus 32	69600032
SDP steunbus 40	69600040
SDP steunbus 50	69600050

**SDP bevestigingsbeugel:**

SDP bevest.beugel 15	69602015
SDP bevest.beugel 22	69602022

**SDP klemstuk:**

SDP klemstuk 15/16	69604015
--------------------	----------

**SDP montagestrip:**

SDP montagestrip	69612083
------------------	----------

**SDP inbouwbehuizing kunststof:**

SDP inbouwbehuizing kunststof	69614084
-------------------------------	----------

**SDP 1-wegverdeler recht:**

SDP 1-wegverd. 22 x 3/4" recht	69700022
--------------------------------	----------

**SDP 2-wegverdeler:**

SDP 2-wegverdeler 15 x 3/4"	69704015
SDP 2-wegverdeler 16 x 3/4"	69704016

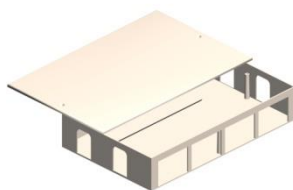


Omschrijving:**Artikelcode:****SDP 3-wegverdeler:**

SDP 3-wegverdeler 15 x 3/4"	69706015
SDP 3-wegverdeler 16 x 3/4"	69706016

**SDP 4-wegverdeler:**

SDP 4-wegverdeler 15 x 3/4"	69708015
SDP 4-wegverdeler 16 x 3/4"	69708016

**SDP inbouwdoos t.b.v. verdeler:**

SDP inbouwdoos t.b.v. verdeler 320 x 300	69710320
SDP inbouwdoos t.b.v. verdeler 460 x 300	69710460

**SDP inbouwdoos t.b.v. verdeler:**

SDP inbouwdoos t.b.v. verdeler 480 x 250	69712480
--	----------

**SDP thermostaatknop:**

SDP thermostaatknop	69714001
---------------------	----------

**SDP radiatorkraan zonder knop:**

SDP radiatorkraan 1/2x15 zonder knop	69716015
--------------------------------------	----------

**SDP radiator aansluitstuk:**

SDP radiator aansl.st. 1/2" x 15	69722015
----------------------------------	----------

**SDP Gemini muurplaatbeugel:**

SDP Gemini muurplaatbeugel 15 x 1/2" bn HoH=120	69750120
SDP Gemini muurplaatbeugel 15 x 1/2" bn HoH=150	69750150
SDP Gemini muurplaatbeugel 120 mm (excl. koppelingen)	69750121
SDP Gemini muurplaatbeugel 150 mm (excl. koppelingen)	69750151

Omschrijving:**Artikelcode:****SDP grijpring rvs:**

SDP grijpring 15/16 rvs	69800015
SDP grijpring 20 rvs	69800020
SDP grijpring 22 rvs	69800022
SDP grijpring 25 rvs	69800025
SDP grijpring 28 rvs	69800028
SDP grijpring 32 rvs	69800032
SDP grijpring 40 rvs	69800040
SDP grijpring 50 rvs	69800050

**SDP o-ring:**

SDP o-ring 15	69804015
SDP o-ring 16	69804016
SDP o-ring 20	69804020
SDP o-ring 22	69804022
SDP o-ring 25	69804025
SDP o-ring 28	69804028
SDP o-ring 32	69804032
SDP o-ring 40	69804040
SDP o-ring 50	69804050

**SDP schroefmoer:**

SDP schroefmoer 15	69802015
SDP schroefmoer 16	69802016
SDP schroefmoer 20	69802020
SDP schroefmoer 22	69802022
SDP schroefmoer 25	69802025
SDP schroefmoer 28	69802028
SDP schroefmoer 32	69802032
SDP schroefmoer 40	69802040
SDP schroefmoer 50	69802050

**SDP centreerring:**

SDP centreerring 15/16	69806015
SDP centreerring 20	69806020
SDP centreerring 22	69806022
SDP centreerring 25	69806025
SDP centreerring 28	69806028
SDP centreerring 32	69806032
SDP centreerring 40	69806040
SDP centreerring 50	69806050





Omschrijving:

Artikelcode:

SDP glijmiddel:

SDP glijmiddel à 50 gram

69818050



SDP pijpschaar:

SDP pijpschaar 0-28 mm (kunststof)

69820150

SDP pijpschaar 0-28 mm (metaal)

69820160

Pijpschaar 0-32 mm TC32

69820100

Pijpschaar 0-42 mm TC42

69820110



Eindplug PP:

Eindplug PP 1/2" bt.dr. - kort model

69900010

Eindplug PP 3/4" bt.dr. - kort model

69900015

Eindplug PP 1/2" bt.dr. - lang model, rood

69900020

Eindplug PP 1/2" bt.dr. - lang model, blauw

69900025



Einddop PP:

Einddop PP 1/2" bi.dr.

69900030

Einddop PP 3/4" bi.dr.

69900035



SDP ontluichtingsventiel:

SDP ontluichtingsventiel 22 mm

69900122

Mechanische eigenschappen

Productsterkte:

Bestand tegen werkdruk:

- koud water: 20 °C - 1,20 MPa
- warm water: 70 °C - 1,00 MPa
90 °C - 0,60 MPa

Materiaalsterkte en sterkte verbinding:

Diameter	Maximale treksterkte systeembuis	Geteste treksterkte verbinding
15 x 1,7 mm	705 N	81 kg
22 x 2,0 mm	1190 N	170 kg
28 x 2,5 mm	1960 N	258 kg

Buigradius:

De radius van SDP buizen vanaf de rol bedraagt 8x de betreffende uitwendige buisdiameter. De radius van de geproduceerde pb buizen op lengtes bedraagt 10x (t/m 25 mm) of 15x (vanaf 28 mm) de buisdiameter

Bestandheid:

Bestand tegen corrosie door hard of zacht water; geen aanslag van kalk of kalksteen; bestand tegen een groot aantal chemicaliën (gedurende korte tijd).

Resistentielijst beschikbaar.

Thermische eigenschappen

Uitzetting en warmtegeleiding:

Lineaire uitzettingscoëfficiënt:

0,13 mm per meter per graad °C.

Warmtegeleidingscoëfficiënt: 0,22 W/(m.K)

Gebruikstemperatuur:

Maximale bedrijfstemperatuur: 95 °C

Maximale werkdruk bij 95 °C: 0,35 MPa

Storingstemperatuur:

100 °C

DH-factor SDP polybutheen buizen:

Soort buis: PB volwandige buizen

DH-factor niet-geïsoleerd:

Opbouw: 1,25 (Ø 15) - 1,20 (Ø 22)

Inbouw: 1,25 (Ø 15) - 1,20 (Ø 22)

De vergelijking met andere kunststof systemen:

Eigenschappen	Eenheden	Pb (push-fit)	PP-R (lassen)	PEX (schuifhuls)	ALU-PEX (multi-layer) (persen)	Opmerkingen bij het SDP leidingsysteem (pb, push-fit)
Gebruik van gereedschap en elektriciteit	ja/nee	nee	ja	nee	ja	Optimale vrijheid op de werkvloer.
Uitzettingscoëfficiënt	mm/mK	0,13	0,18	0,2	0,026	Uitzetting opgevangen door flexibiliteit van de buis.
Flexibiliteit van de buis	flexibiliteit	erg flexibel	star	licht-flexibel	flexibel-star	Ook bij lage temperaturen.
Drukverlies in de fitting	mbar	laag	gemiddeld	gemiddeld	hoog	Dankzij afdichting aan de buitenkant van de buis.
Drukverlies in een buis ø 25 mm bd met een debiet van 0,8 l/s	Mbar/m	31,1 (25x2,3/S5)	56,7 (25x3,5/S3,2) 83,7 (25x4,2/S2,5)	56,7 (25x3,5/S3,2)	34,2 (25x2,5)	Polybutheen is erg sterk, waardoor het een relatief geringe wanddikte en dus een grote binnendiameter heeft.
Mogelijkheid tot hergebruik van de fitting	ja/nee	ja	nee	ja, met gereedschap	nee	Duurzaam en mogelijkheid tot herstel of uitbreiding.
Warmtegeleiding	w/mk	0,22	0,24	0,41	0,43	Buitenzijde van de buis wordt minder heet/koud. Minder snel condensvorming.
Warmteverlies van de buis	w/m	laag	hoog	gemiddeld	hoog	Geringere isolatiedikte benodigd.
Geluidsgeleiding	m/s	620	1200	800	niet bekend	Geen waterslag.
Recyclebaar	ja/nee	ja	ja	niet mogelijk	moeilijk	Past uitstekend in een DUBO-bestek.
Elasticiteitsmodus	n/mm ²	350	800	600	7000	Belangrijke efficiencyvoordelen haalbaar met hoge flexibiliteit pb buis.
Langetermijngedrag (resterende breeksterkte na 50 jaar bij 70 °C)	N/mm ²	7,61	3,24	niet bekend	geen standaard test	Pb blijft zijn sterkte en temperatuurbestendigheid ook op de lange termijn behouden.



ATTESTATION

Technical approval-with-product certificate K24323/05



Issued 2019-10-15
Replaces K24323/04

PB piping systems

STATEMENT BY KIWA

With this technical approval-with-product certificate, issued in accordance with the Kiwa Regulations for Certification, Kiwa declares that legitimate confidence exists that the products supplied by

NUEVA TERRAIN, S.L.

as specified in this technical approval-with-product certificate and marked with the Kiwa®-mark in the manner as indicated in this technical approval-with-product certificate may, on delivery, be relied upon to comply with Kiwa evaluation guideline BRL-K536 C "Plastic Piping Systems of PB for hot and cold drinking water" dated 15-12-2011 inclusive amendment sheet dated 10-03-2015.

Within the framework of this technical approval-with-product certificate Kiwa does not impose any inspections with regard to the production of other parts of the plastics piping system, nor the manufacturing of the plastics piping system itself.

Ronald Karel
Kiwa

Publication of this certificate is allowed.
Advice: consult www.kiwa.nl in order to ensure that this certificate is still valid.

Kiwa Nederland B.V.
Sir Winston Churchilllaan 273
Postbus 70
2280 AB RIJSWIJK
The Netherlands
Tel. +31 88 998 44 00
Fax +31 88 998 44 20
info@kiwa.nl
www.kiwa.nl

Company
NUEVA TERRAIN, S.L.
Apartado 444
Paduleta 2
01195 VITORIA
Spain
Tel. +34 (0) 945290030
Fax +34 (0) 945290024

Production Location
Nueva Terrain
Avenida Rio Ebro, s/n
El Sequero Industrial Park
26509 Arbul
La Rioja (Spain)
Tel. +34 (0) 941 486178
Fax +34 (0) 941 486860
E. planta6@nuevaterrain.com



Certification process
consists of initial and
regular assessment of:
• quality system
• product

Al tientallen jaren ervaring

Nueva Terrain, de fabrikant van SDP, heeft al tientallen jaren ervaring met de productie van pb systemen en is in Spanje marktleider op het gebied van drinkwaterleidingproducenten. Ook in Nederland is SDP is al tientallen jaren tot volle tevredenheid in gebruik.

Keurmerken

Het assortiment buizen en fittingen voldoet aan alle strenge eisen een de nieuwste richtlijnen van KIWA met betrekking tot drinkwater. Naast het KIWA keurmerk en enkele nationale keurmerken, beschikt het ook over het DNV certificaat voor gebruik van het systeem in de scheepsbouw.

Garanties

Het SDP leidingsysteem is ontworpen voor een minimale levensduurverwachting van 50 jaar. Uitvoerige laboratoriumtesten - en nog belangrijker - de inmiddels brede en jarenlange praktijkervaring onderbouwen de (ruime) haalbaarheid van dit hoge streefgetal. Fabrikant Nueva Terrain geeft, bij gebruik en toepassing volgens de installatievoorschriften, bovendien 10 jaar systeemgarantie op het SDP leidingsysteem.



Certificate No:
TAK0000195

TYPE APPROVAL CERTIFICATE

This is to certify:

That the Plastic Pipes, Thermoplastic

with type designation(s)
SDP TERRAIN PB; PN10 Polybutylene Pipes and Fittings

Issued to

NUEVA TERRAIN, S.L.
Vitoria-Gasteiz, Spain

is found to comply with
DNV GL class programme DNVGL-CP-0072 – Type approval – Thermoplastic piping systems
DNV GL rules for classification – Ships

Application :

Essential and non-essential systems for hot and cold fresh and sea water up to 10 bar. Service temperature range 0°C to 70°C. For installation in accordance with DNV GL Rules and Manufacturer's Specification. The piping system is tested to Low Flame Spread in accordance with ASTM D635. The piping system is not tested with respect to Fire Endurance characteristics.

Product(s) approved by this certificate is/are accepted for installation on all vessels classed by DNV GL.

Issued at Høvik on 2018-06-26

for DNV GL

This Certificate is valid until 2023-06-25.

DNV GL local station: Bilbao

Approval Engineer: Gisle Hersvik

Rikard Törnqvist
Head of Section

This Certificate is subject to terms and conditions overleaf. Any significant change in design or construction may render this Certificate invalid. The validity date relates to the Type Approval Certificate and not to the approval of equipment/systems installed.



Form code: TA 251

Revision: 2016-12

www.dnvgl.com

© DNV GL 2014. DNV GL and the Horizon Graphic are trademarks of DNV GL AS.

SDP leidingsysteem

Het flexibele leidingsysteem
met push-fit verbindingen voor
koud en warm (drink)water.



Kleventa B.V.

Newtonstraat 10

NL-7131 PP LICHTENVOORDE

T. +31(0)544 - 37 29 94

info@kleventa.nl

www.kleventa.nl